

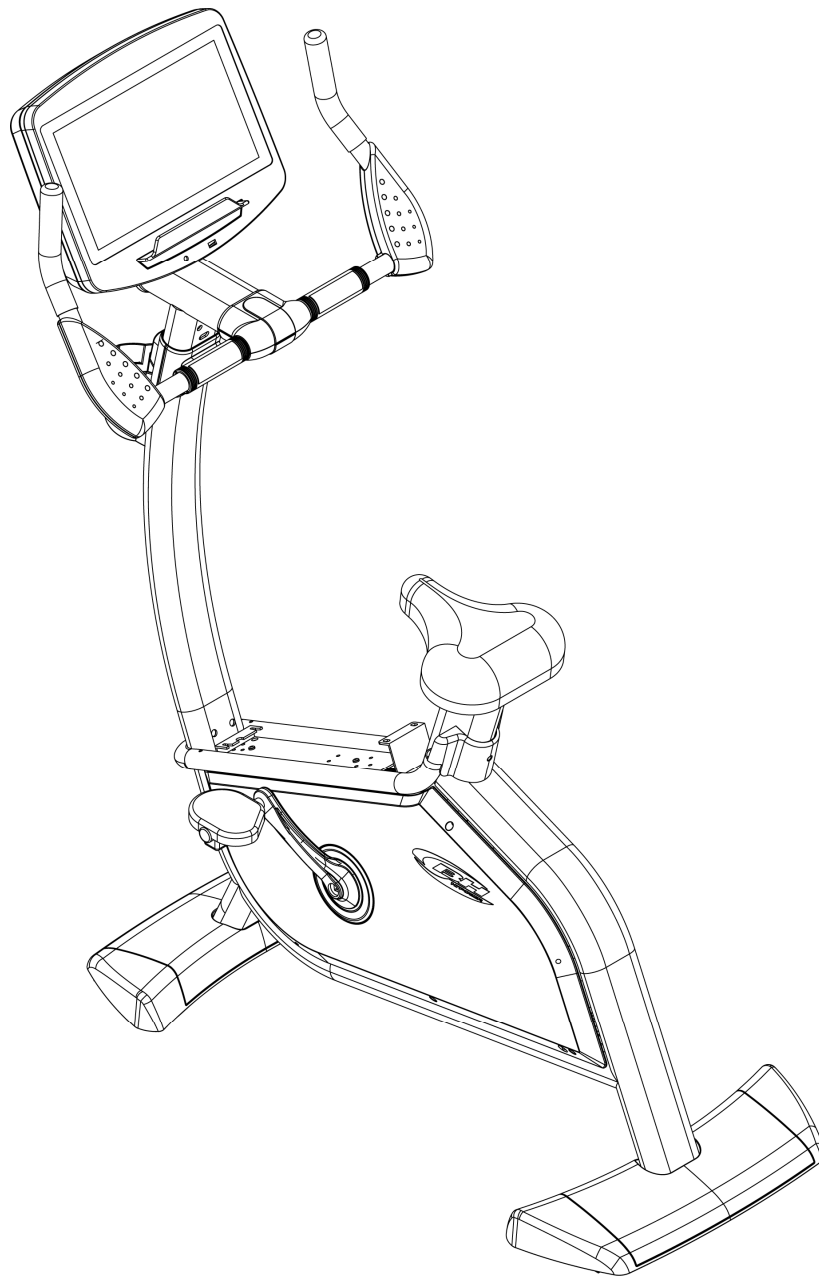
# BH FITNESS



## Návod k obsluze

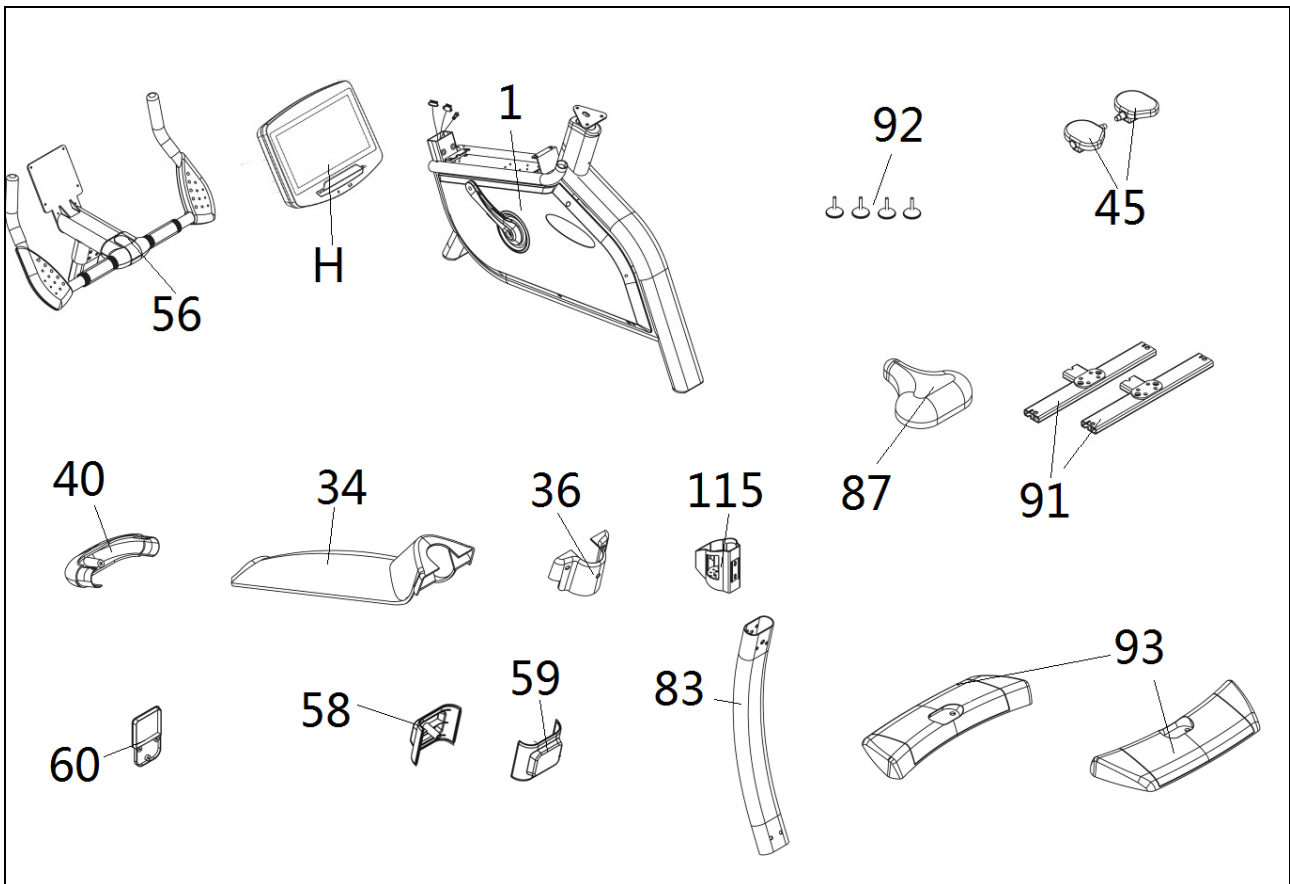
**SK** LINE  
sportkoncept

**H800BM**

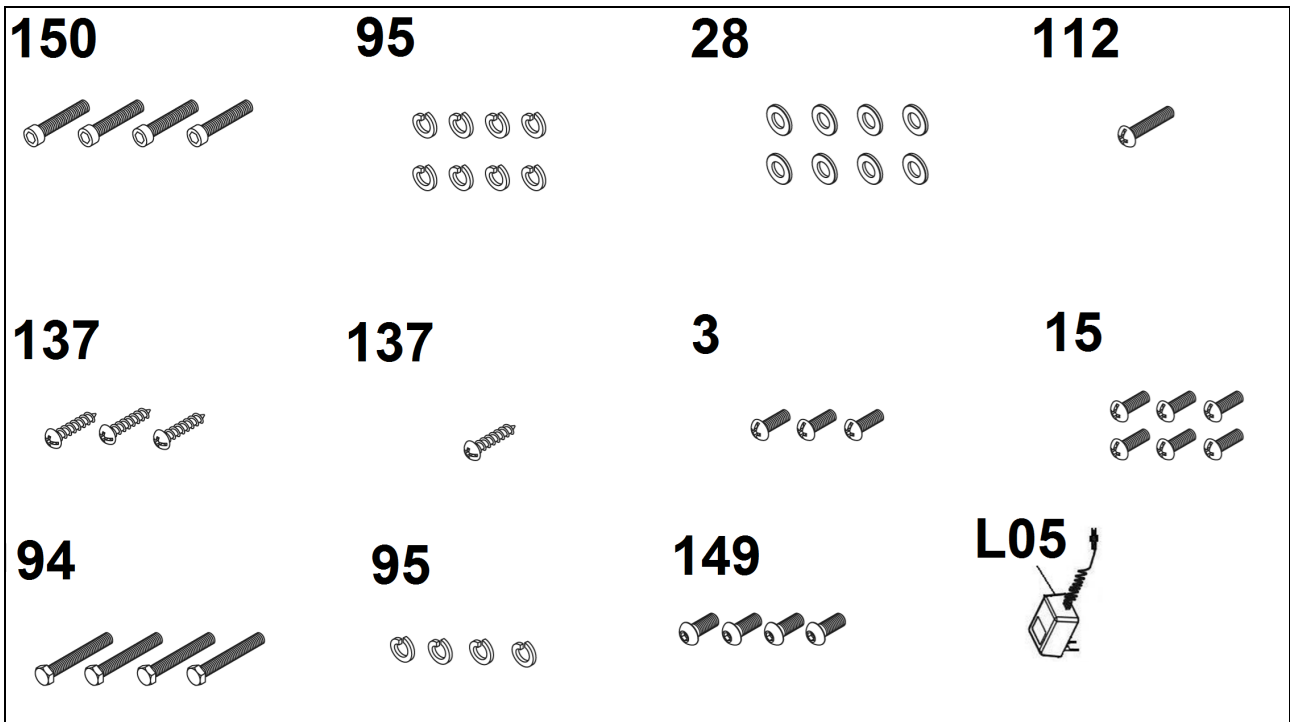


**Návod k obsluze  
Cyklotrenažér BH Fitness SK8000 LED**

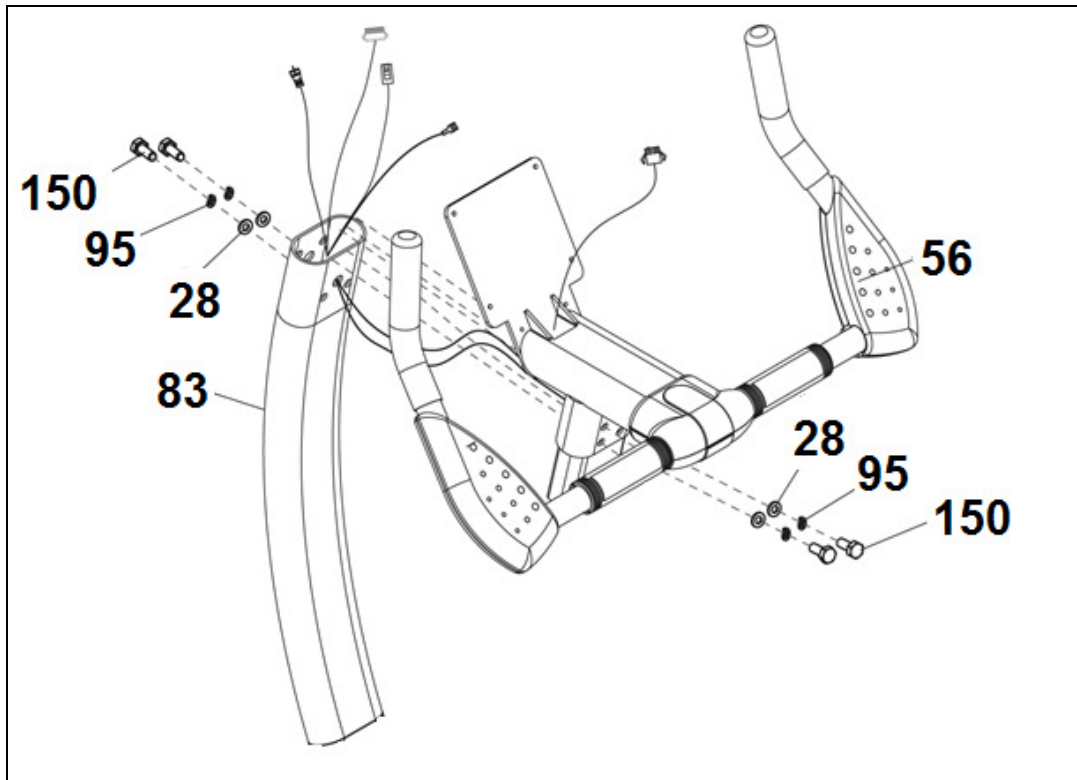
**Obr. 1**



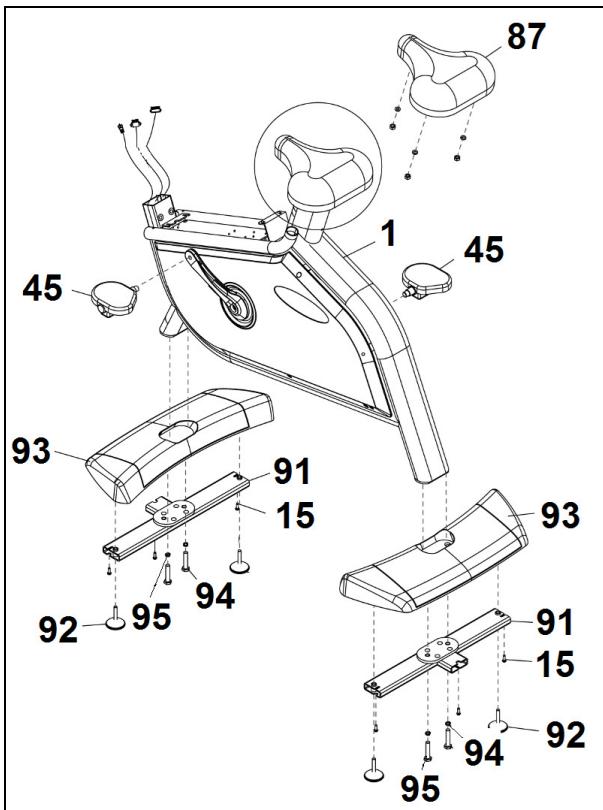
**Obr. 2**



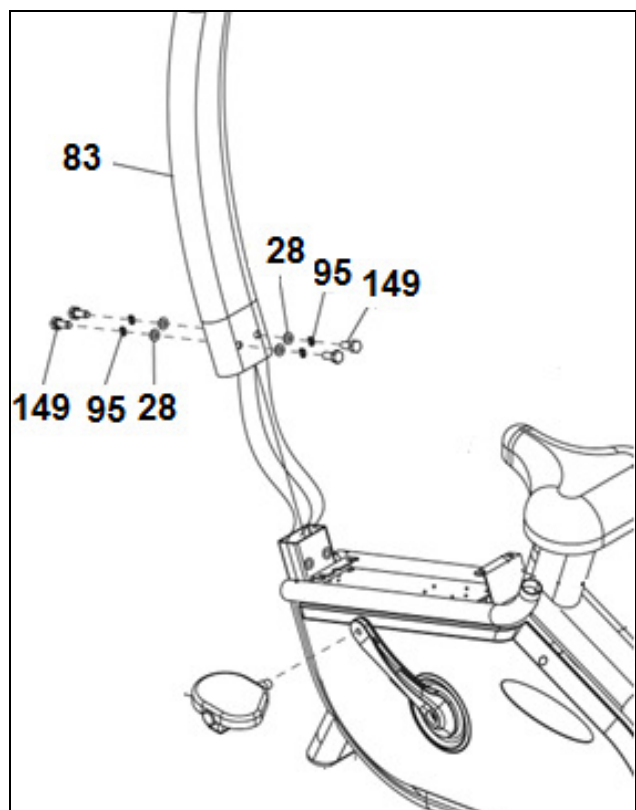
Obr. 3



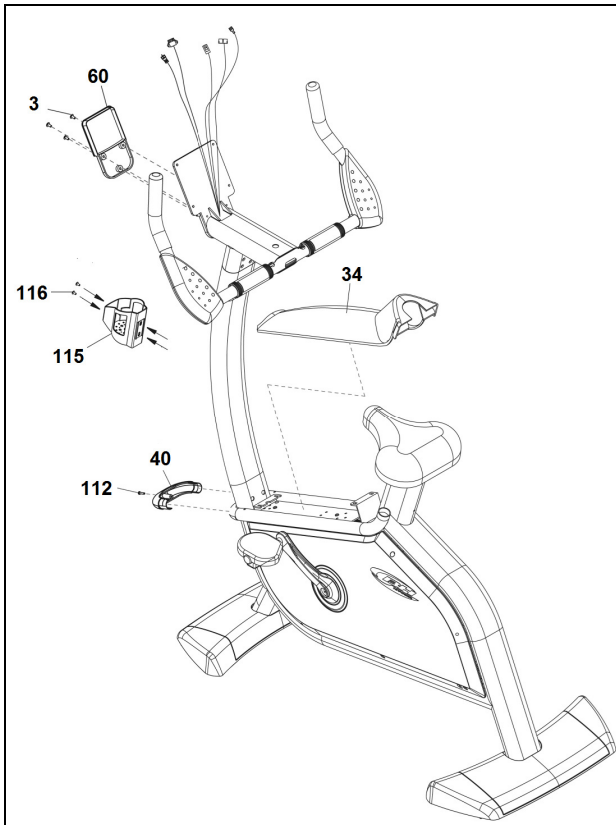
Obr. 4



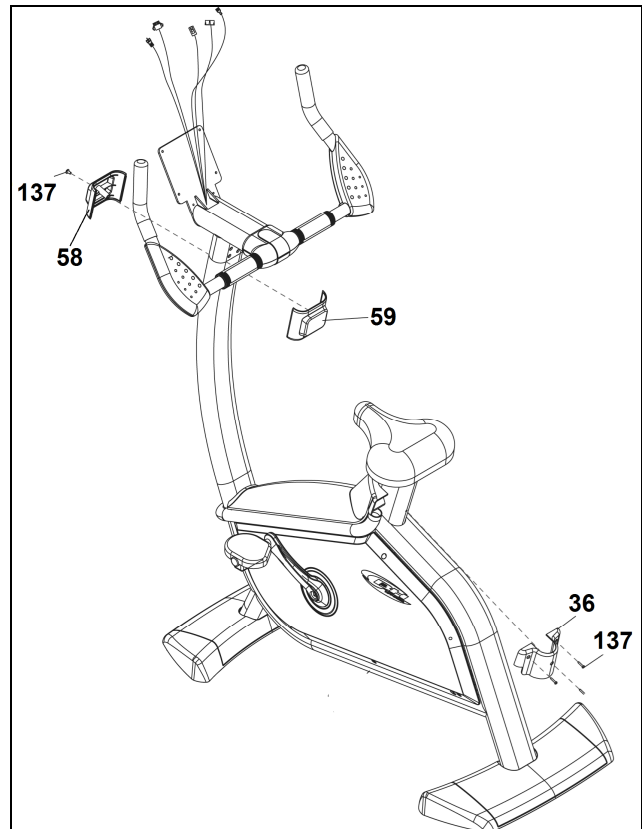
Obr. 5



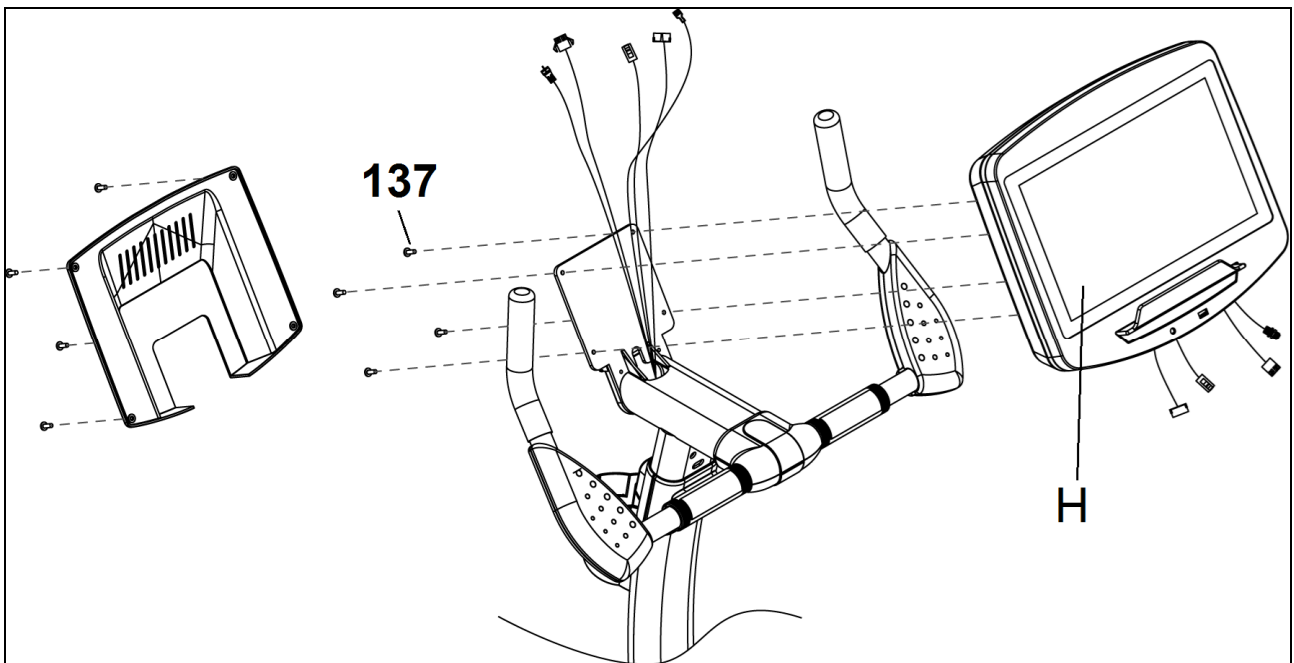
**Obr. 6**



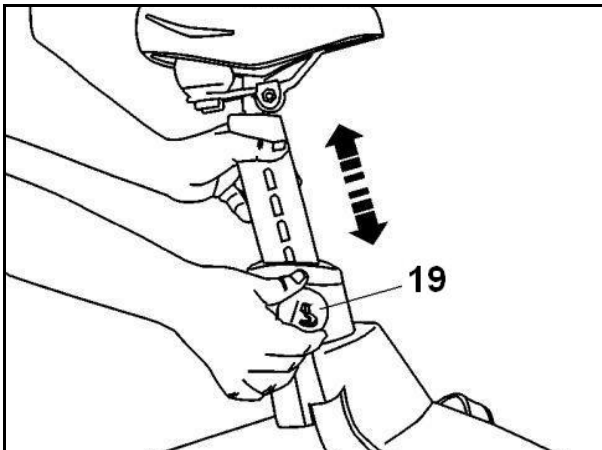
**Obr. 7**



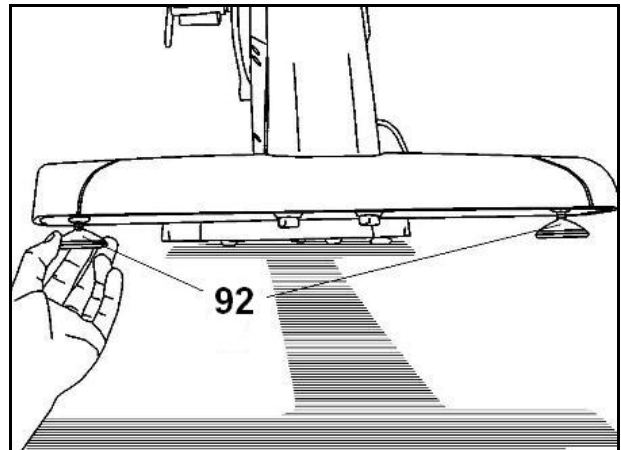
**Obr. 8**



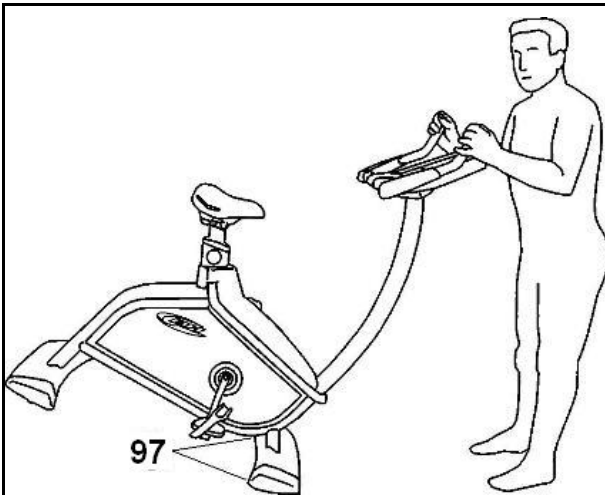
Obr. 9



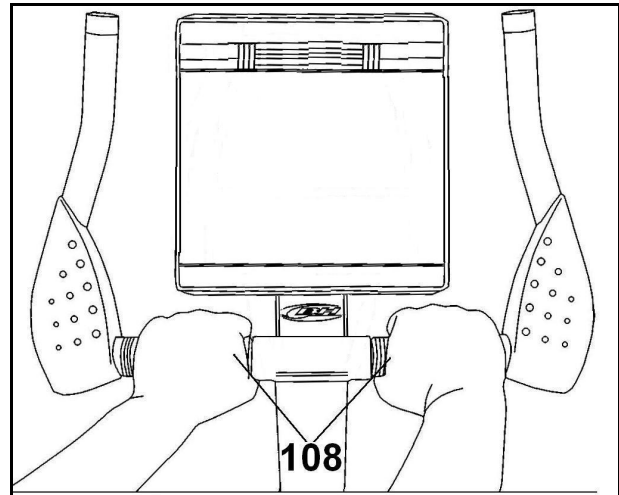
Obr. 10



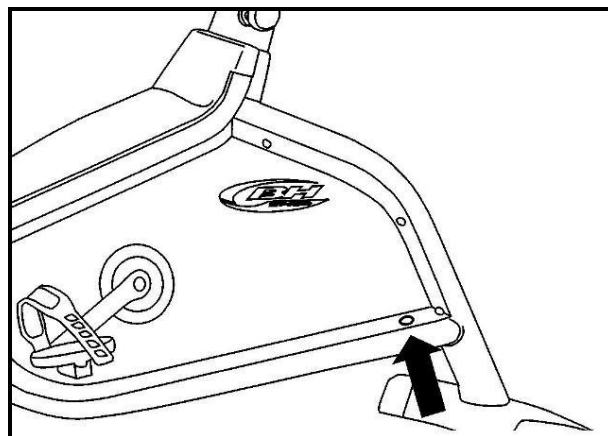
Obr. 11



Obr. 12



Obr. 13



## DŮLEŽITÉ BEZPEČNOSTNÍ POKYNY

Tento trenažér byl navržen a vyroben pro maximálně bezpečné použití. Přesto je při jeho použití třeba dodržovat určité zásady. Před montáží a cvičením si pečlivě přečtěte celý návod. Měli byste dodržovat následující bezpečnostní opatření:

1 Trenažér vždy udržujte mimo dosah dětí. Nenechávejte je bez dozoru v místnosti, kde se zařízení nachází.

2 Na trenažéru může v daném čase cvičit pouze jedna osoba.

3 Pokud během cvičení ucítíte závrať, nevolnost nebo bolest na hrudi, ihned přestaňte cvičit a neprodleně vyhledejte lékařskou pomoc.

4 Trenažér používejte na rovném a pevném povrchu. Nepoužívejte jej venku nebo v blízkosti vody.

5 Ruce udržujte dostatečně daleko od pohyblivých částí.

6 Na cvičení noste vhodný oděv. Nenoste volné oblečení, které se může zachytit v trenažéru. Vždy používejte sportovní obuv. Ujistěte se, že tkaničky či různé šňůrky máte řádně zavázané

7 Trenažér smí být používán pouze k účelům popsáným v návodu. **NEPOUŽÍVEJTE** příslušenství, které není doporučeno přímo výrobcem.

8 Do blízkosti trenažéru neumísťujte žádné ostré předměty.

9 Lidé s postižením by neměli používat trenažér bez pomoci kvalifikované osoby nebo lékaře.

10 Před použitím trenažéru proveďte několik zahřívacích protahovacích cviků.

11 Nepoužívejte trenažér, pokud nefunguje správně.

**Varování: Před začátkem cvičení na trenažéru se poraďte se svým lékařem, zejména, pokud je vám víc než 35 let nebo máte nějaké zdravotní problémy. Než začnete cvičit, prostudujte si následující pokyny.**

Tento návod uschovejte pro případné budoucí využití.

## VŠEOBECNÉ POKYNY

1 Jednotka byla navržena pro domácí využití. Hmotnost uživatele nesmí překročit 190 kg/418 liber.

2 Rodiče a osoby zodpovědné za péči dětí musí brát zřetel na dětskou zvědavost, aby nedošlo ke zbytečným úrazům. Děti si nesmí hrát v blízkosti trenažéru a trenažér v žádném případě nesmí sloužit jako hračka.

3 Majitel zařízení je zodpovědný za to, že každá osoba, která trenažér použije, je řádně informována o bezpečnostních opatřeních.

4 Na trenažéru může v daném čase cvičit pouze jedna osoba.

5 Na cvičení noste vhodný oděv a obuv. Ujistěte se, že tkaničky či různé šňůrky máte řádně zavázané

6 Trenažér je vybaven dynamem, které využívá energii produkovanou uživatelem při cvičení k napájení elektronického monitoru a ovladače brzdy.

Trenažér obsahuje také sadu baterií, které ukládají dostatek energie k udržení činnosti elektronického monitoru po dobu 60 sekund po skončení cvičení.

Pokud se baterie vybijí z důvodu provozní poruchy, lze ji nabít pomocí adaptéru (L05), který je dodáván s trenažérem.

**POZOR:** Adaptér musí být zapojen do zdroje napájení, jehož napětí je kompatibilní s napětím adaptéru dodávaného s trenažérem.

### DŮLEŽITÉ:

**Trenažér je těžké zařízení, proto je k zajištění bezpečnosti osob, které vybalují, montují a přemisťují zařízení, je nutná pomoc nejméně dvou dalších osob.**

## MONTÁŽNÍ NÁVOD

Všechny díly vyjměte z krabice a ujistěte se, že jsou v ní uvedené části, viz obr. 1.

- (83) Hlavní sloupek
- (56) Řídítka
- (1) Tělo trenažéru
- (H) Monitor
- (40) (58) (60) Přední kryty
- (34) Horní kryt
- (36) (59) Zadní kryt
- (92) Vyrovnávač nerovností
- (45) Pedály
- (87) Sedlo
- (91) Stabilizátor
- (93) Kryty stabilizátoru
- (115) Držák lahve
- Obr. 2
- (150) Šroub M10 × P1.5 × 25
- (95) Podložka M10
- (28) Šroub M10.5xM18x2.0t
- (112) Šroub M4x20
- (137) Šroub M4x15
- (140) Šroub M6x20
- (3) Šroub M5X10
- (15) Šroub M5x15
- (94) Šestihranný šroub M10x50
- (95) Podložka M10
- (150) Šroub M10xP1.5x25
- (L05) Adaptér

### 1. MONTÁŽ ŘÍDÍTEK

Nasaďte říditka (56) na hlavní sloupek (83), provlékněte kabely řídítek a utáhněte šrouby (150) s podložkami (95) (28). Obr. Umístěte horní kryt (124) a spodní kryt (127) na rukojeť (130) a zajistěte šrouby (142) a (143).

### 2. MONTÁŽ STABILIZÁTORŮ, PEDÁLŮ A SEDLA

Umístěte sedlo (87) na hlavní tělo (1) a zajistěte jej pomocí přiložených matic. Utáhněte pedály vlevo (L) a vpravo (R). Ve spodní části pedálů je malé písmeno L nebo R pro levý a pravý pedál. Zajistěte gumové pásky na nohy.

Nasaďte kryt stabilizátoru (93) na přední tyč stabilizátoru (91) a zajistěte jej šrouby (15). Zašroubujte vyrovnávač nerovností (92) ve spodní části stabilizátoru (91). Pomocí šroubů (94) a podložek (95) připevněte stabilizátor k hlavnímu tělu. Výše uvedené kroky opakujte pro zadní stabilizační tyč. Obr. 4.

### 3. MONTÁŽ HLAVNÍHO SLOUPKU

Veďte hlavní sloupek (83) a vytáhněte jej až k trubce na hlavním těle (1). Připojte kabely, které vystupují ze spodní části sloupku ke kabelům

vycházejícím z horní části trubky na hlavním těle (1), obr. 5. Nasuňte hlavní sloupek na trubku na hlavním těle a ujistěte se, že se nezachytil žádný z kabelů. Otáčením pedálů zkontrolujte, zda jsou kabely správně připojeny, dokud nezačne fungovat monitor.

Jakmile zkontrolujete, že funguje správně, srovnejte otvory hlavního sloupku s tělem a vložte šrouby (149) spolu s plochými podložkami (28) a podložkami (95) a zajistěte hlavní sloupek. Obr. 5.

### 4. MONTÁŽ PŘEDNÍHO KRYTU

Připevněte přední kryt (40) nasunutím na boční trubky, viz obr. 6. Dále vezměte šroub (112) a kryt přišroubujte.

Dále vyšroubujte šrouby (116) z hlavního sloupku (83), obr. 6, umístěte držák lahve a zajistěte jej pomocí dřívě odstraněných šroubů. Upevněte kryt monitoru (60) pomocí šroubů (3) na zadní stranu monitoru.

### 5. MONTÁŽ HORNÍHO KRYTU

Umístěte horní kryt (34) na horní část bočních trubek, viz obr. 6, posuňte kryt dopředu, zasuněte jej do dvou otvorů na hlavním těle (1) a poté jej umístěte na sedlovou tyč ve směru šipky.

### 6. MONTÁŽ ZADNÍHO KRYTU

Po dokončení předchozích kroků vezměte zadní kryt (36) a umístěte jej na sloupek sedla ve směru šipky, jak je znázorněno na obr. 7. a přišroubujte jej k hornímu krytu a sedlovce pomocí šroubů (137).

### 7. MONTÁŽ CENTRÁLNÍCH KRYTŮ

Veďte zadní kryt (59) a přední kryt (58), umístěte je na hlavní sloupek (83) obr.7. a utáhněte šrouby (140).

### 8. MONTÁŽ MONITORU

Dále připojte svorky, které vyčnívají z řídítek (83), a svorky (B), které vyčnívají z monitoru (H), obr. 8.

Umístěte monitor (H) na horní část desky na hlavní sloupek (83), jak je znázorněno na obr. 8, přičemž dbejte na to, abyste neskřípli kabely.

Pomocí šroubů (137) přidrže monitor na místě, obr. 8. Přišroubujte zadní kryt monitoru.

### 9. NASTAVENÍ VÝŠKY SEDLA

Uvolněte aretační šroub (19), obr. 7, otočením proti směru hodinových ručiček. Vytáhněte aretační šroub sedla a upravte výšku sedla. Když je sedlo v požadované poloze, uvolněte šroub. Utáhněte aretační šroub ve směru hodinových ručiček, dokud nebude zajištěný.



## 10. VYROVNÁNÍ

Jakmile zařízení umístíte na stálé místo, ujistěte se, že je vodorovně na rovné podlaze. Můžete použít vyrovnávač nerovností (92) umístěný na zadním stabilizátoru, obr. 8.

## 11. MANIPULACE A SKLADOVÁNÍ

Jednotka je pro snadnější manipulaci vybavena kolečky (97). Kolečka umístěná v přední části usnadňují přesun do zvolené polohy mírným nadzvednutím zadní části jednotky a jejím zatlačením, viz obr. 11.

## 12. MĚŘENÍ TEPOVÉ FREKVENCE

Tepovou frekvenci změříte položením obou rukou na senzory tepové frekvence (110) umístěné na řídítkách, viz obr. 12.

## POZNÁMKA:

K měření tepové frekvence můžete použít také hrudní pás (TELEMETRICKÝ TEPOVÝ SENZOR).

Je-li použito měření tepové frekvence souběžně pomocí senzorů na řídítkách (110) a pomocí telemetrického pásu, má telemetrický pás přednost.

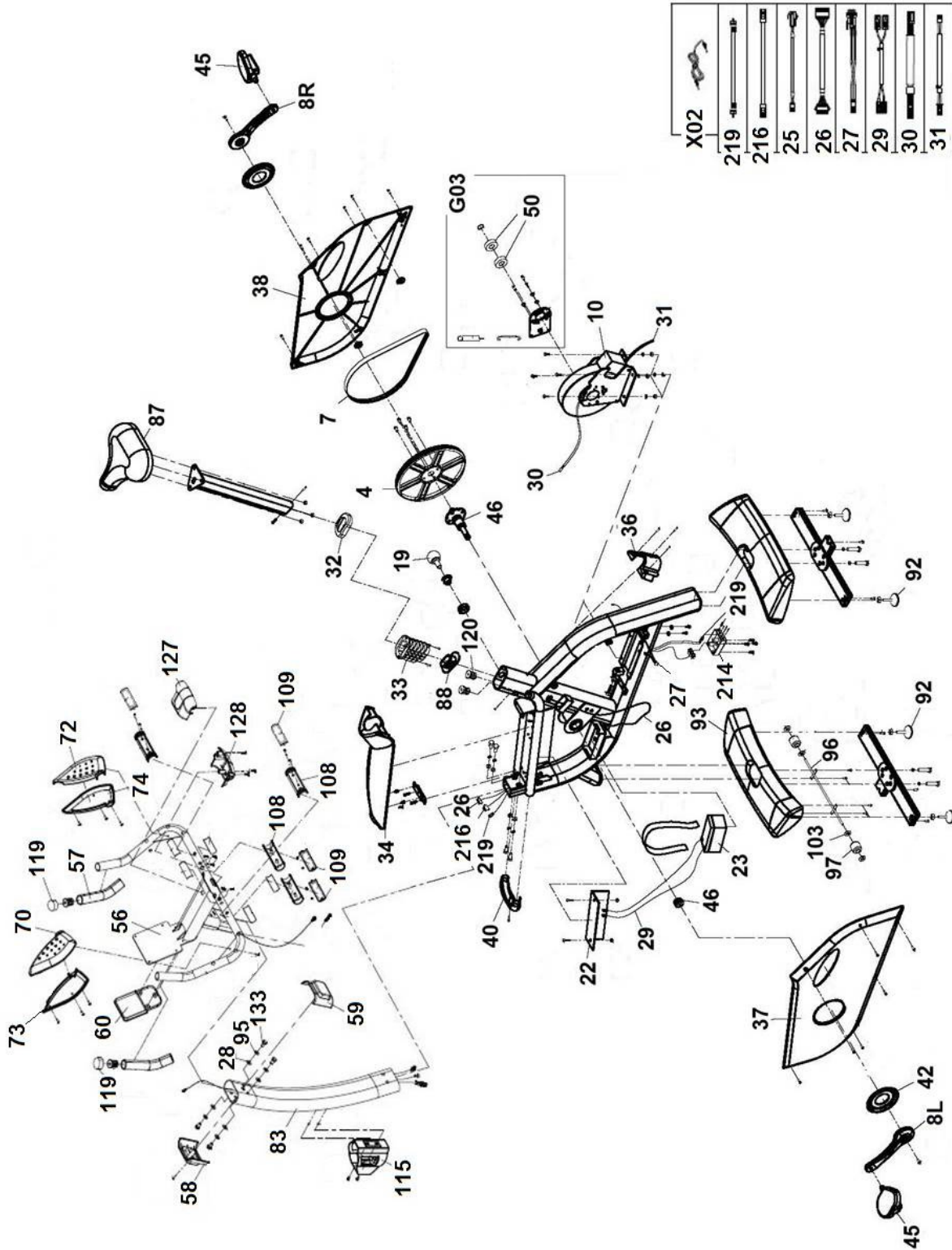
## 13. NABÍJENÍ BATERÍ

Před připojením adaptéru se ujistěte, že je výstupní napětí kompatibilní s AC/DC adaptérem.

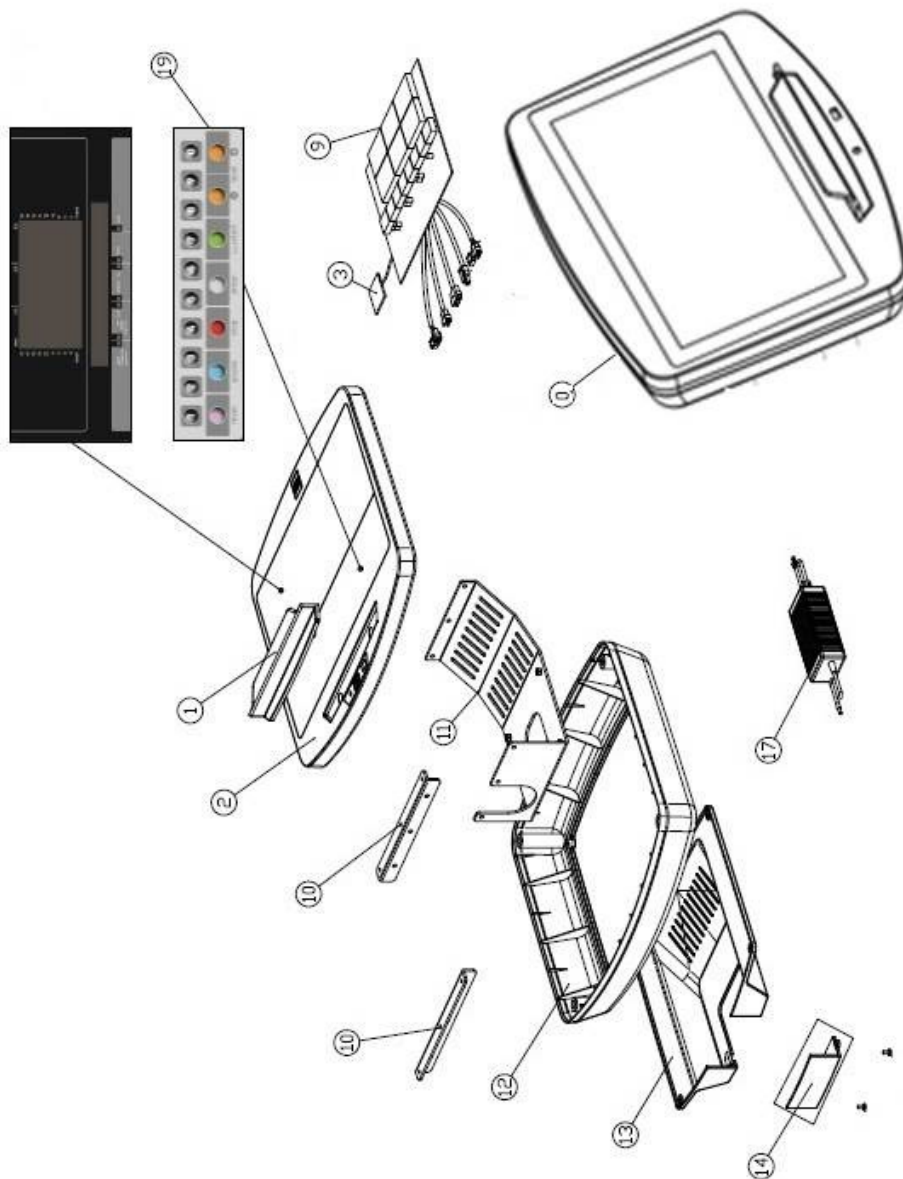
Připojte AC/DC adaptér (L05) do zásuvky. Poté připojte DC svorku ke konektoru na dolním konci krytu řetězu. Obr.13.

**BH FITNESS SI VYHRAZUJE PRÁVO NA ÚPRAVU SPECIFIKACÍ BEZ PŘEDCHOZÍHO UPOZORNĚNÍ.**

# H800BM



## SK2000L



Nº	Code	Nº	Code
0	0190418	12	0190430
1	0190419	13	0190431
2	0190420	14	0190432
3	0190421	17	0190434
9	0190427	19	0190436



SF1500T



POČÍTAČ

---

---

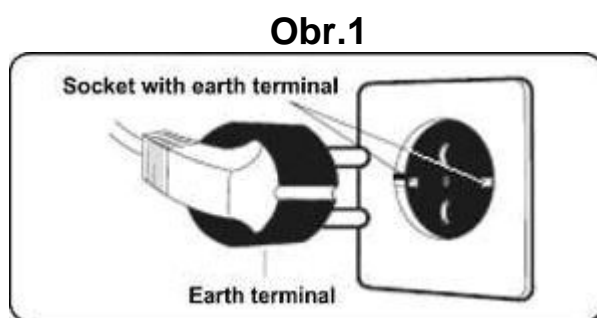
## OBECNÉ INFORMACE.-

Tento počítač je navržen pro snadné a intuitivní použití. Zprávy, které se objevují na obrazovce, uživatele provedou celým cvičením.

Doporučujeme, aby si instruktor pečlivě přečetl tuto část a plně se tak seznámil s ovládáním počítače tak, aby pak mohl vše uživatelům správně ukázat.

## PŘIPOJENÍ.-

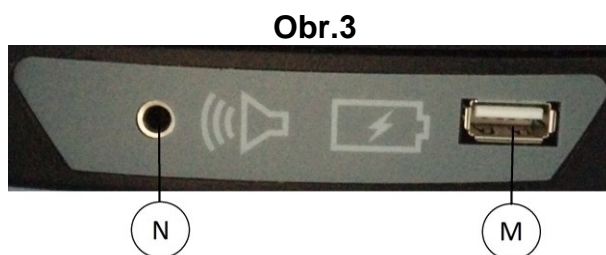
Nejprve zapojte hlavní napájecí kabel do uzemněné elektrické zásuvky o 100 - 240V tak, jak je znázorněno na obr. 1.



## AUDIO.- Obr.3

**M.-** Konektor pro MTP zařízení Android a pro nabíjení.

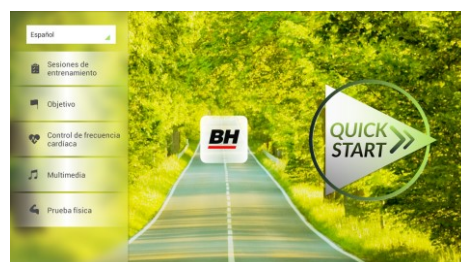
**N.-** Jack pro sluchátka.



## ZAPNUTÍ.-

Jakmile je stroj připraven, objeví se obrazovka 1.

**Obrazovka 1**



# NASTAVENÍ POČÍTAČE.-

## ZMĚNA JAZYKA

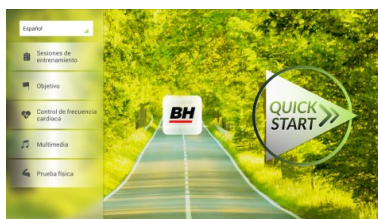
1.- Na obrazovce 1:

Stiskněte "language" v levém horním rohu.

2.- Na obrazovce se zobrazí seznam dostupných jazyků tak, jak je vidět na obrazovce 2.

Vyberte požadovaný jazyk.

Obrazovka 1



Obrazovka 2

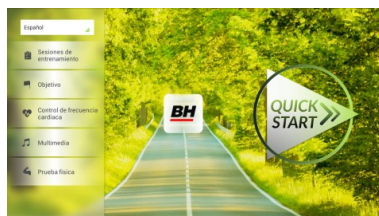


## VSTUP/VÝSTUP Z ÚVODNÍHO MENU

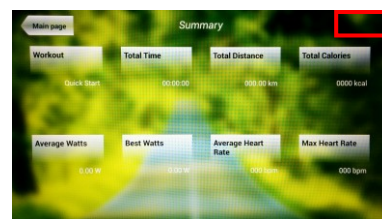
Obrazovka 1

VSTUP:

Při prohlížení obrazovky 1 stiskněte **QUICK START** a následně **STOP** - zobrazí se obrazovka 3. Až budete na této obrazovce, podržte v horním rohu obrazovky tlačítko "hidden menu" nebo "backoffice menu", a to po dobu 5 vteřin.



Obrazovka 3



VÝSTUP:

V této nabídce stiskněte vlevo nahoře tlačítko "**Configuration**", kterým se vrátíte zpět do hlavní nabídky.

Poznámka: Prosíme, abyste neměnili žádný parametr v této nabídce pokud není tento krok podrobně popsán v tomto návodu. Můžete tím způsobit poruchu stroje nebo jeho nesprávné používání.

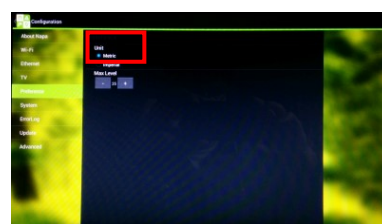
Obrazovka 4



## Změna kilometrů na míle.

Jakmile jste v nabídce "backoffice", přejděte do **Gym Custom**, vložte přístupový kód **taipei101** a stiskněte **ok**. Podle volby na obrazovce změňte možnosti z **Unit System (KM)** na **Imperial (míle)** - viz. obr. 5.

Obrazovka 5

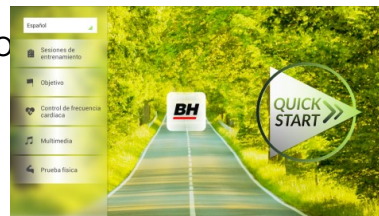


# INSTRUKCE

## PROGRAMY.

Tento počítač nabízí 6 programů: 6 TRAINING (tréninkový programů), COURSES, 3 OBJECTIVE (základní programy), 1 HEART RATE CONTROL (program řízený tepovou frekvencí), 7 PHYSICAL TEST (testů).  
Všechny jsou přístupné z obrazovky 1.

Obrazovka 1



## TRÉNINK.-

Existují dvě kategorie tréninků:

A) **Manual** (manuální program)

B) Přednastavené programy

## MANUAL.

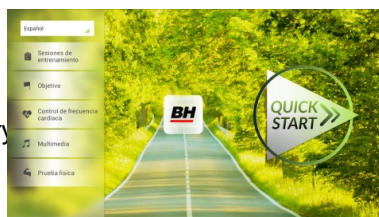
V manuálním programu můžete nastavit:

A) Hmotnost uživatele.

B) **Nastavit délku cvičení.**

Obrazovka 1

Pro výběr manuálního programu stisknete TRAINING COURSES na obrazovce 1 a poté vyberte možnost MANUAL. Po kliknutí se zobrazí obrazovka 6, na které budou parametry, které je možné nakonfigurovat. Po nastavení parametrů cvičení klikněte na START a tím zahájíte trénink.



Během cvičení můžete pomocí tlačítek + / - nastavit sklon a rychlost.

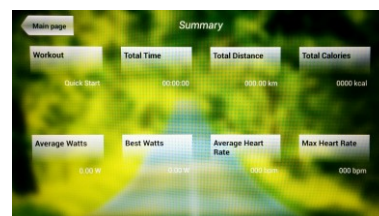
Obrazovka 6



Jakmile stisknete tlačítko **Stop** zobrazí se obrazovka 3, která shrnuje váš trénink.

Stisknutím tlačítka **previous** nebo pokud počkáte 2 minuty, se obrazovka vrátí zpět na obrazovku č. 1.

Obrazovka 3



## OSTATNÍ TRÉNINKY:

V těchto programech můžete nastavit:

A) Váhu uživatele.

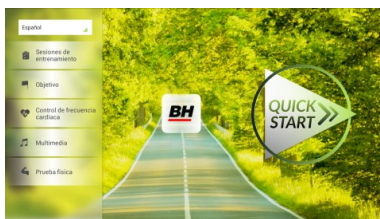
B) **Čas cvičení.**

C).- Fitness úroveň uživatele.



## Obrazovka 1

Jednoduše stačí kliknout na možnost "Training Courses" na obrazovce 1 a pak vybrat požadovaný trénink. Po výběru se zobrazí obrazovka 7 a uvidíte i parametry, které je možné nastavit. Jakmile kliknete na tlačítko START, tak se program spustí a vy můžete začít cvičit. Intenzita cvičení bude přizpůsobena podle profilu vybraného programu. Při tréninku můžete upravovat parametry pomocí tlačítek +/-, ale program stejně po ukončení segmentu vrátí parametry zpět tak, aby seděly vybranému programu.



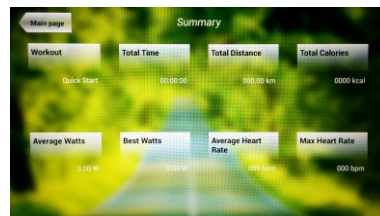
## Obrazovka 7



Když trénink běží, můžete upravit rychlost a sklon pomocí kláves +/-, ale po dokončení segmentu je stejně pro další segment počítač sám upraví.

Po docvičení nebo pokud kliknete na tlačítko **Stop** zobrazí se obrazovka 3, na které uvidíte souhrnný přehled o tréninku. Stisknutím tlačítka **previous** nebo pokud počkáte 2 minuty, se obrazovka vrátí zpět na obrazovku č. 1.

## Obrazovka 3



## ZÁKLADNÍ PROGRAMY.-

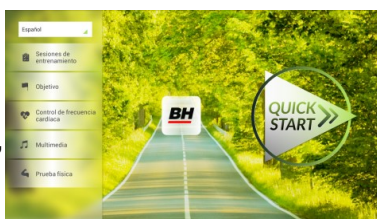
Tento program umožňuje uživateli nastavit si tyto cíle:

- A) **Váhu uživatele.**
- B) **Délku tréninku.**
- C) **Uraženou vzdálenost.**
- D) **Spálené kalorie v průběhu tréninku.**

### - **Váha** -

Zadejte váhu uživatele. Na první obrazovce stiskněte tlačítko "Objective" a tím přejdete na obrazovku 8. Nastavte si váhu a poté zvolte jednu z následujících možností: čas, vzdálenost, nebo spálené kalorie.

## Obrazovka 1



## Obrazovka 8



### - **Čas** -

Můžete si upravit čas cvičení (během cvičení se tento údaj zobrazí a bude se odpočítávat).

## Obrazovka 8



Pomocí číselných tlačítek ve spodní části obrazovky vyberte čas a potvrďte stisknutím ✓. Stisknutím tlačítka START spustíte cvičení. Během tréninku si můžete nastavit rychlost a sklon pomocí +/-.

### Obrazovka 3

Po docvičení nebo pokud kliknete na tlačítko **Stop** zobrazí se obrazovka 3, na které uvidíte souhrnný přehled o tréninku. Stisknutím tlačítka **previous** nebo pokud počkáte 2 minuty, se obrazovka vrátí zpět na obrazovku č. 1.



### - Vzdálenost -

Zde si můžete nastavit vzdálenost, které chcete dosáhnout v průběhu vašeho tréninku. (Vzdálenost se odpočítává při tréninku).

Na obrazovce 1, stiskněte tlačítko Objective a zobrazí se obrazovka č.8.

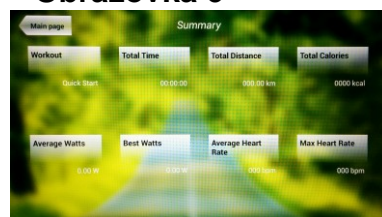
### Obrazovka 8



Pomocí číselných tlačítek ve spodní části obrazovky vyberte vzdálenost a potvrďte stisknutím ✓. Stisknutím tlačítka START spustíte cvičení. Během tréninku si můžete nastavit rychlost a sklon pomocí +/-.

### Obrazovka 3

Po docvičení nebo pokud kliknete na tlačítko **Stop** zobrazí se obrazovka 3, na které uvidíte souhrnný přehled o tréninku. Stisknutím tlačítka **previous** nebo pokud počkáte 2 minuty, se obrazovka vrátí zpět na obrazovku č. 1.



### - Kalorie -

Zde si můžete nastavit kalorie, které chcete spálit v průběhu vašeho tréninku. (Kalorie se odpočítávají při tréninku).

Na obrazovce 1, stiskněte tlačítko Objective a zobrazí se obrazovka č.8.

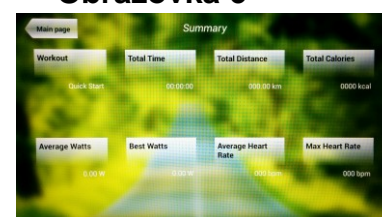
### Screen 8



Pomocí číselných tlačítek ve spodní části obrazovky vyberte kalorie a potvrďte stisknutím ✓. Stisknutím tlačítka START spustíte cvičení. Během tréninku si můžete nastavit rychlost a sklon pomocí +/-.

### Obrazovka 3

Po docvičení nebo pokud kliknete na tlačítko **Stop** zobrazí se obrazovka 3, na které uvidíte souhrnný přehled o tréninku. Stisknutím tlačítka **previous** nebo pokud počkáte 2 minuty, se obrazovka vrátí zpět na obrazovku č. 1.



## PROGRAM ŘÍZENÝ TEPOVOU FREKVENCÍ.-

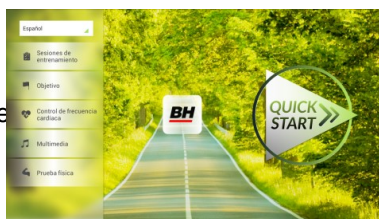
Před cvičením je vhodné, abyste se protáhli vhodným cvičením. Předejdete tak možnému zranění.

Tento program vám umožní nastavit srdeční frekvenci (mezi 60% a 95% maximální tepové frekvence) a stroj bude sám automaticky upravovat odpor, aby zajistil, že bude srdeční frekvence udržována na zvolené úrovni. Je nutné po celou dobu cvičení držet senzory pro měření tepové frekvence a nebo použít hrudní pás.

Maximální počet úderů srdce, který člověk nikdy nesmí překročit, se označuje jako maximální tepová frekvence a tato hodnota klesá s věkem. Výpočet je velice jednoduchý. Od čísla 220 odečtete svůj věk. Následně pak cvičíte v rozmezí 65% - 85% této maximální hodnoty tepové frekvence. Nedoporučuje se, abyste překračovali 85% maximální tepové frekvence.

HRC se skládá ze 4 programů: tři mají přednastavené procento tepové frekvence (68%, 75% a 85%) a čtvrtý je označen jako THR a umožňuje, abyste si zvolil svou vlastní tepovou frekvenci v rozmezí 60-95%.

Obrazovka 1



Obrazovka 9



Na obrazovce 1 stiskněte Heart Rate Control a tím se dostanete na obrazovku 9. Vypĺíte požadovaná pole a vyberte si procento srdeční frekvence. Poté stiskněte zelenou šipku a tím začnete cvičit. Když cvičíte, můžete měnit parametry tréninku pomocí +/- . Je nezbytné, abyste měli stále ruce na senzorech pro měření tepové frekvence nebo používali volitelný hrudní pás.

Obrazovka 3

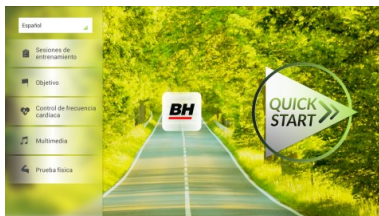


Po skončení tréninku, nebo pokud stisknete tlačítko **Stop**, se objeví obrazovka 3, na které uvidíte shrnutí cvičení. Stiskněte tlačítko **previous** nebo vyčkejte 2 minuty a počítač vás opět vrátí na úvodní obrazovku.

## TEST.-

Jedná se o fitness test, který je založený VO2 MAX. VO2 Max, nebo taky maximální absorpce kyslíku je jedním z faktorů, který ukáže fyzickou výdrž sportovce.

Obrazovka 1



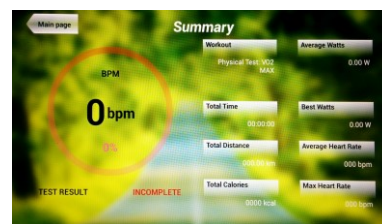
Obrazovka 10



Na obrazovce 1 stiskněte **PHYSICAL TEST** a objeví se obrazovka č. 10. Nastavte požadované parametry pomocí čísel, které jsou v dolní části obrazovky a poté klikněte na ✓ . Následně stiskněte zelenou šipku a test se spustí. Během programu můžete pomocí tlačítek +/- nastavit úroveň rychlosti a sklonu.

Po dokončení cvičení nebo po stisknutí tlačítka **STOP** se zobrazí obrazovka 11, která ukazuje souhrn všech důležitých hodnot cvičení. Stiskněte tlačítko **previous** nebo vyčkejte 2 minuty a počítač vás opět vrátí na úvodní obrazovku.

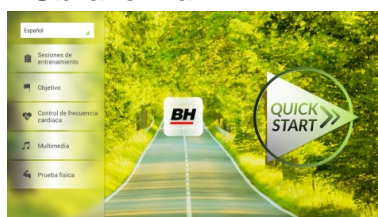
**Obrazovka 11**



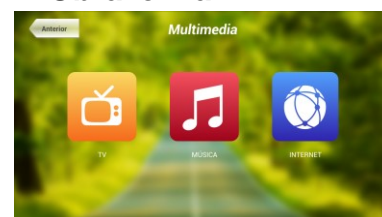
## MULTIMEDIA.-

Počítač disponuje třemi multimediálními funkcemi: TV, HUDBA a INTERNET. Můžete se připojit na obrazovce 1 a to kliknutím na možnost MULTIMEDIA. Poté se zobrazí obrazovka 12 na které si vyberete, jaké médium chcete připojit.

**Obrazovka 1**



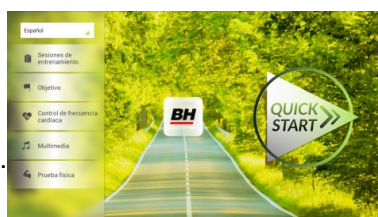
**Obrazovka 12**



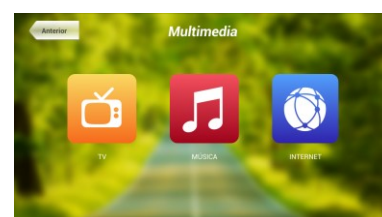
## TV.-

Na obrazovce 1 klikněte na možnost MULTIMEDIA a následně se zobrazí nabídka - viz. obr. 12. Zde si vyberte možnost TV. Je možné se taky připojit v průběhu cvičení, a to kliknutím na možnost TV v dolní pravé části obrazovky.

**Obrazovka 1**



**Obrazovka 12**



TV se objeví uprostřed obrazovky a vy si můžete vybrat kanál a změnit hlasitost. Chcete-li při cvičení nastavit TV na celou obrazovku, dvakrát klepněte na televizní obrazovku. Dvojitým klepnutím na obrazovku opět vrátíte TV do původní velikosti.

## LADĚNÍ KANÁLŮ.-

Automatické ladění kanálů se nachází v části BACKOFFICE. Postupujte podle pokynů, jak vstoupit do BACKOFFICE v sekci konfigurace.

\*Poznámka – ke sledování kanálů bude možná potřeba satelit od kabelové společnosti. Signál může být kódován a bude vyžadovat dekódování.

Po vstupu do BACKOFFICE stiskněte možnost **TV**. V pravé části obrazovky najdete tlačítko menu, které vás přenesou do nabídky. Pomocí  $\uparrow$  Ch / Ch  $\downarrow$  vyberte **Auto Tune (automatické ladění)**, a stiskněte **OK** pro potvrzení. Nabídka v obrazovce se změní a zobrazí země, pro které můžete zvolit automatické ladění. Pomocí kláves  $\uparrow$  Ch / Ch  $\downarrow$  vyberte svou zemi a stiskněte **OK**. Nyní se spustí automatické ladění. Může to trvat několik minut.

Jakmile bude automatické ladění úspěšné, postupujte podle pokynů k ukončení práce v BACKOFFICE. Chcete-li spustit TV, klikněte na první obrazovce na možnost MULTIMEDIA a na další obrazovce na možnost TV.

Poznámka: výběrem možnosti **Auto Tune** budou všechny předchozí kanály smazány.

## VYMAZÁNÍ NEŽÁDOUCÍCH KANÁLŮ.-

Postupujte podle pokynů pro vstup do BACKOFFICE.

Jakmile jste v backoffice, klikněte na možnost **TV**. Vpravo najdete menu (nabídku), exit, čísla a options (nastavení). Klikněte na možnost **Menu**, čímž dojde ke spuštění další obrazovky. Pomocí kláves se šipkami ↑ **Ch / Ch** ↓ zvolte možnost: **Edit Programme**. Jakmile zvolíte tuto možnost, nabídka se změní a zobrazí všechny kanály, které máte naladěné. Pomocí kláves se šipkami ↑ **Ch / Ch** ↓ vyberte kanál, který chcete odstranit. Stisknutím **2** ho odstraníte. Pomocí kláves ↑ **Ch / Ch** ↓ přejdete na další program a ten dle potřeby také můžete odstranit.

Jakmile smažete požadované kanály, můžete nabídku backoffice opustit - viz. návod.

## ZMĚNA POZICE KANÁLŮ.-

Postupujte podle pokynů pro vstup do BACKOFFICE.

Jakmile jste v backoffice, klikněte na možnost **TV**. Vpravo najdete menu (nabídku), exit, čísla a options (nastavení). Klikněte na možnost **Menu** čímž dojde ke spuštění další obrazovky. Pomocí kláves ↑ **Ch / Ch** ↓ klikněte na **Edit Programme**. Následně se zobrazí všechny naladěné kanály. Pomocí kláves se šipkami **Ch** ↑ / ↓ **Ch** vyberte kanál, který chcete přesunout a stiskněte tlačítko **8** pro přesun. Pomocí kláves ↑ **Ch / Ch** ↓ pak přesuňte kanál na vybranou pozici a stiskněte **OK** pro potvrzení. Pomocí kláves ↑ **Ch / Ch** ↓ můžete přesouvat i další kanály.

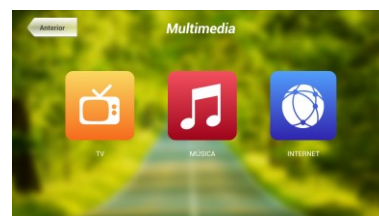
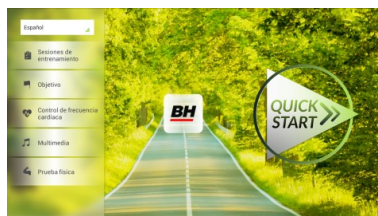
Jakmile smažete požadované kanály, můžete nabídku backoffice opustit - viz. návod.

## HUDBA.-

Obrazovka 1

Obrazovka 12

Na úvodní obrazovce 1, stiskněte Multimedia čímž se dostanete na obrazovku 12. Na této obrazovce stiskněte možnost **MUSIC**. Při cvičení je přístup k hudbě umožněn pomocí panelu nabídky ve spodní části obrazovky. Jakmile si vyberete možnost **MUSIC**, připojte své zařízení (android) k USB portu a vyberte skladbu, kterou chcete při cvičení poslouchat.

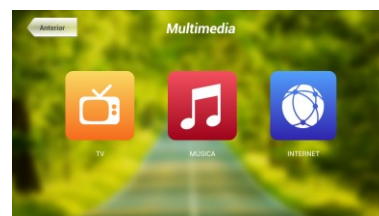
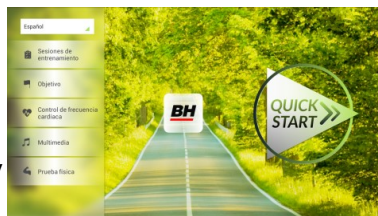


## INTERNET.-

Obrazovka 1

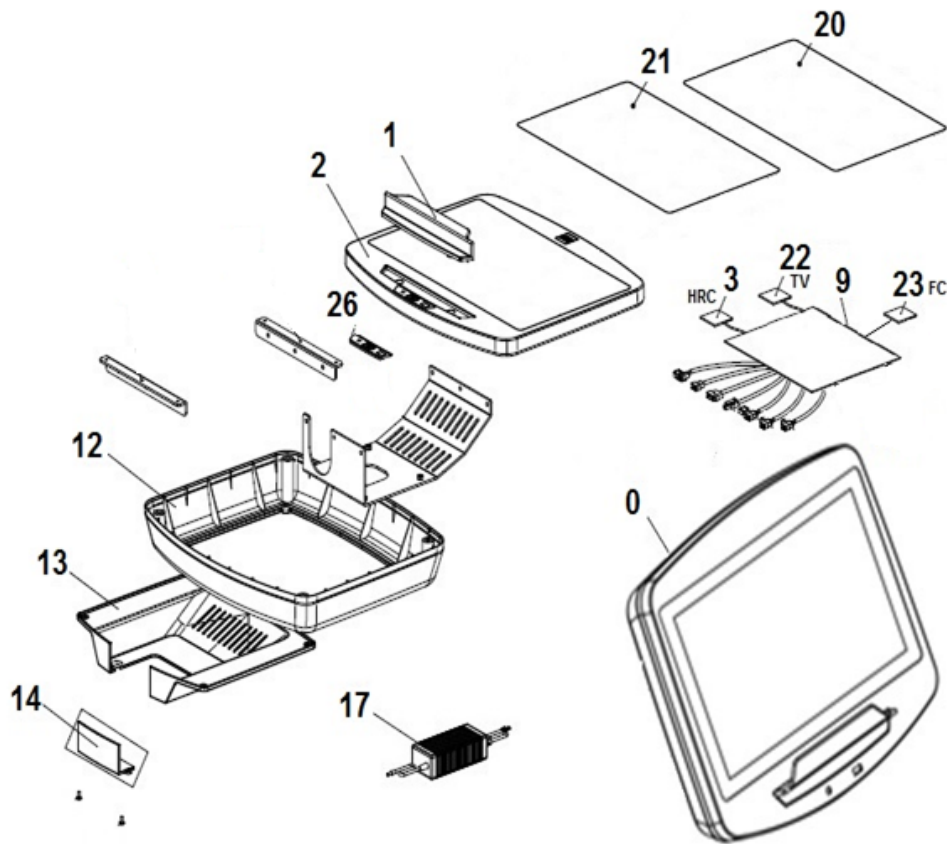
Obrazovka 12

Na úvodní obrazovce 1, stiskněte možnost Multimedia čímž se dostanete na obrazovku 12. Na této obrazovce zvolte **INTERNET**. Při cvičení máte také přístup k možnosti **INTERNET**, a to pomocí panelu, který se nachází ve spodní části obrazovky. Jakmile jste uvnitř této záložky vyberte další kroky.



Při jakýchkoli potížích se neváhejte obrátit na dodavatele stroje - viz. poslední stránka tohoto návodu.

**BH FITNESS SI VYHRAZUJE PRÁVO ZMĚNIT SPECIFIKACE SVÝCH VÝROBKŮ, A TO BEZ PŘEDCHOZÍHO OZNÁMENÍ.**



N°	Description	Descripción	Code
0	Complete console SF1500T	Monitor completo SF1500T	0190739
1	Ipad holder	Soporte ipad	0190419
2	Front cover	Tapa delantera	0190439
3	Polar pulse receiver	Tarjeta pulso	0190440
9	TFT monitor main board	Tarjeta android monitor TFT	0190551
12	Rear cover	Tapa intermedia	0190430
13	End rear cover	Tapa trasera	0190431
14	Lower cover	Tapa inferior	0190432
17	12V Adaptor	Adaptador 12V 5 Amp.	0190447
20	Touchscreen 12"	Panel táctil 12"	0190553
21	TFT 12"	TFT 12"	0190554
22	PCB DTV	Tarjeta DTV	0190745
23	Fitness console PCB	Tarjeta Fitness console	0190555
26	Audio PCB	Tarjeta Audio	0190556
33	USB PCB	Tarjeta USB	0190562

DOVOZCE:

Trinteco spol. s r.o.

Na Strži 2102/61a

140 00 Praha 4 - Krč

IČ: 052 54 175

DIČ: CZ05254175

